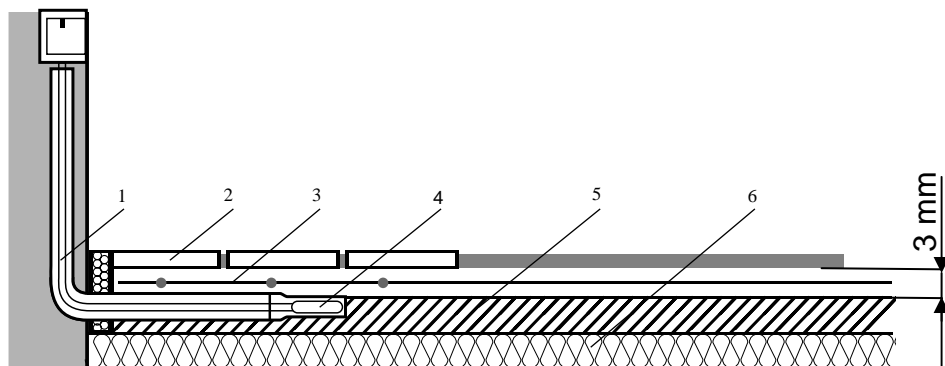


Auswählen der Oberbeläge

Grundsätzlich können alle, für Fussbodenheizung geeignete Beläge Verwendung finden. Keramische Fliesen und Naturstein eignen sich besonders gut. Textil-, Kunststoff-, Parkett- und Laminat-beläge sind entsprechend den jeweiligen Herstellerangaben zu verlegen.



1. Installationsrohr 1 x Fühler 1 x Anschluss 230 V
2. Oberbelag: Platten, Teppich Holzbelag, Kork, Kunststoff etc.
3. Heizmatte einkleben ca 3 - 4 mm mit Flex- Schnellkleber.
4. Fühlerhülse eingelassen im Unterlagsboden
5. Unterlagsboden
6. Dämmung / empfohlen