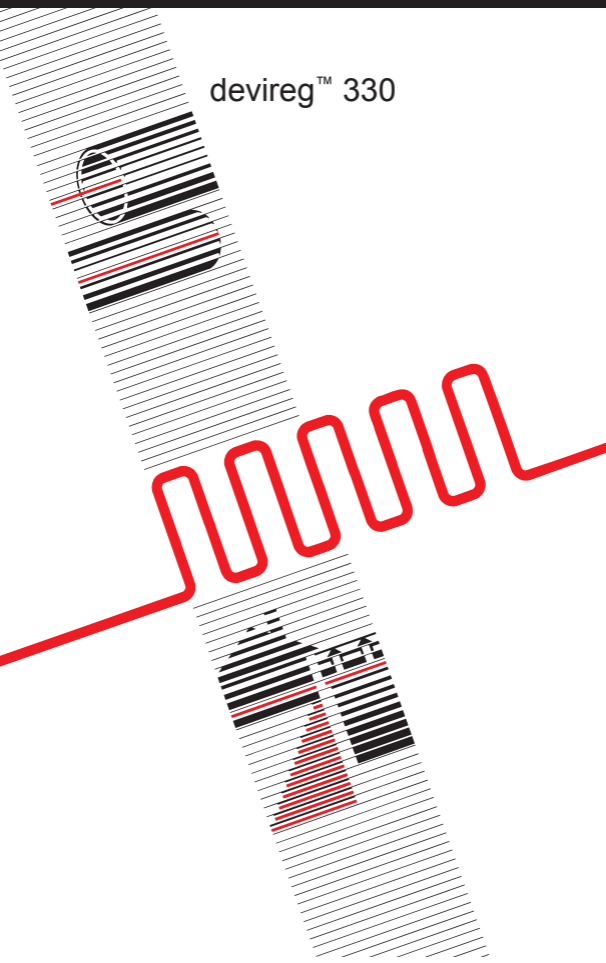


DE/AT

Installationsanleitung

devireg™ 330



Anwendungsgebiet:

Der devireg™ 330 wird zur Steuerung von Raumtemperatur, Kühlanlagen, Fußbodentemperatur, Frostschutzanlagen, Schneeschmelzen, Industrieraufgaben und Dachrinnenanlagen eingesetzt.

Installation:

devireg™ 330 ist ein elektronischer Thermostat mit Nachtabsenkfunktion, entworfen für den Einbau in Verteilungen mit einer Einbauhöhe von mindestens 52 mm, sowie für DIN-Schienenmontage.

1. Die Installation ist als feste Installation mit einem externen Schalter auszuführen.
2. Die Temperatur wird um 5°C abgesenkt, wenn die Klemmen 3 und 6 mit Hilfe eines externen Schalters kurzgeschlossen werden, siehe Abbildung 2.
3. Der Thermostat ist auf einer erschütterungsfreien Fläche zu montieren.
4. Der NTC-Raumfühler ist an einer Innenmauer anzubringen, ca. 1,5 m über dem Boden und nicht in unmittelbarer Nähe von Heizungen, Türen oder Fenstern, so daß der Fühler nicht dem direkten Sonnenlicht oder Zugluft ausgesetzt ist.
5. Die Verbindung zwischen dem Thermostaten und dem Raumfühler ist mit Installationskabel von 1,5 mm Stärke auszuführen. Die Kabelverbindung kann bis zu 50 mm lang sein, ohne die Genauigkeit des Thermostaten zu beeinflussen. Das Kabel darf jedoch nicht parallel zu anderen Kabeln, die starke Ströme führen, gelegt werden, da hierdurch unerwünschte Signale induziert werden können.
6. Bei der Ausführungen mit NTC-Leitungsfühler ist dieser am oder im beheizten Objekt (Rohrbegleit- oder Fußbodenheizung) so zu installieren, daß er in jedem Fall leicht austauschbar bleibt (Schutzrohr).
7. In unmittelbarer Nähe des Elektronikteils dürfen keine Hochlastschalter oder andere Gegenstände, die starke elektromagnetische Felder abgeben, montiert werden.
8. Der Leitungsanschluß erfolgt gemäß Schaltdiagramm Fig. 2.

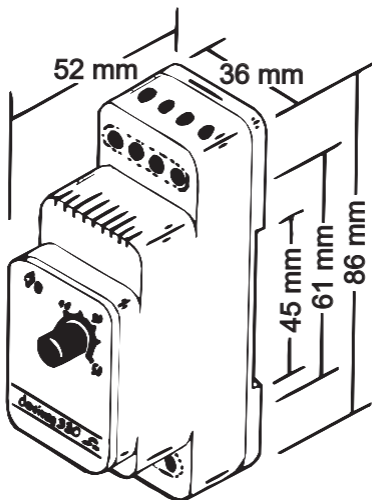
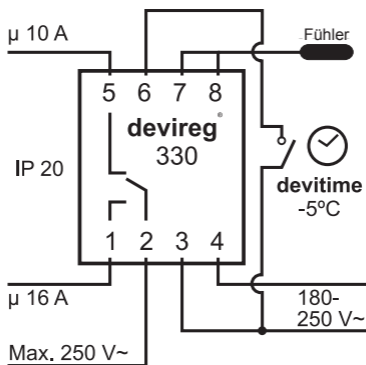
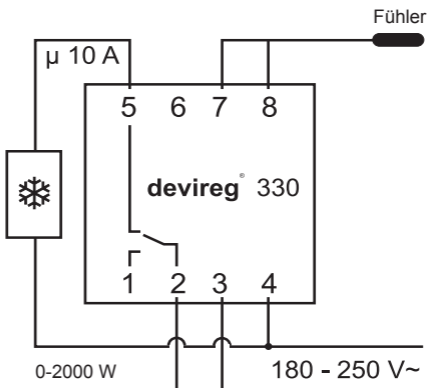


Fig. 1



Kühlung:



Heizung:

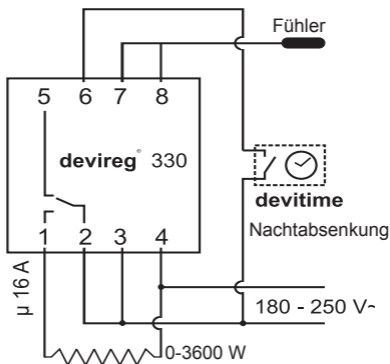


Fig. 2

Man kann die Nachtabsenkung von mehreren Thermostaten mit einer Schaltuhr realisieren.

Funktionskontrolle

Funktionskontrolle:

Wird trotz hochgedrehtem Einstellknopf und Schalterstellung keine Wärme erzielt, so ist die Netzsicherung und der Fehlerstromschutzhalter zu überprüfen.

Die Kontrolle weiterer Fehlerquellen soll von einem Elektrofachmann vorgenommen werden.

Weitere Fehlerquellen:

- Überprüfen der Netzspannung auf Klemme 3 und 4.

- Die Lastklemmen 1 bis 4 festziehen. Messen Sie danach den Widerstand im Heizkabel und berechnen Sie die Leistung:

$$P = \frac{U^2}{R} = \frac{52900}{R} \text{ W (bei 230 V~)}$$

In Abhängigkeit vom berechneten Leistung kann der Typ des Heizkabels mit Hilfe Ihres **DEVI** Kataloges ermittelt werden.

- Wenn die Fühlerleitungen an den Klemmen 7 und 8 abgenommen werden, muß die Leuchtdiode rot leuchten. Erfolgt dies nicht, so ist der Thermostat defekt.

- Die Messung am Fühler mit einem Ohmmeter muß in Abhängigkeit von der Umgebungstemperatur einen festen Widerstandswert ergeben, siehe auch die technischen Daten auf nächste Seite.

- Wird der Fühlereingang, an den Klemmen 7 und 8, kurzgeschlossen, so muß die Leuchtdiode grün leuchten und der Thermostat unterbrechen. Erfolgt dies nicht, so ist der Thermostat defekt.

Technische Daten

Temperaturbereich:	+5°C bis +45°C								
Betriebsspannung:	180 - 250 V ~ 50 Hz								
Schaltleistung:	Cos φ = 0,3 Max. 2 A								
Schaltleistung Klemmen 2 und 5:	10 A 250 V ~								
Schaltleistung Klemmen 1 und 2:	16 A 250 V ~								
Nachtabsenkung:	5°C								
Betriebstemperatur:	-10°C bis +50°C								
Schutzklasse:	IP 20								
Fühlertyp:	NTC								
Fühlerwert:	<table style="margin-left: 20px;"> <tr> <td>-10°C</td> <td>66 kOhm</td> </tr> <tr> <td>0°C</td> <td>42 kOhm</td> </tr> <tr> <td>+25°C</td> <td>15 kOhm</td> </tr> <tr> <td>+50°C</td> <td>6 kOhm</td> </tr> </table>	-10°C	66 kOhm	0°C	42 kOhm	+25°C	15 kOhm	+50°C	6 kOhm
-10°C	66 kOhm								
0°C	42 kOhm								
+25°C	15 kOhm								
+50°C	6 kOhm								
<p>LED Indikator:</p> <p>Kein Licht</p> <p>Rot</p> <p>Grün</p>	<p>Das System ist ausgeschaltet.</p> <p>Heizung ist eingeschaltet, aber die eingestellte Temperatur ist noch nicht erreicht.</p> <p>Die eingestellte Temperatur ist erreicht und die Heizung ist ausgeschaltet.</p>								

Die **DEVI** Garantie:

Sie haben ein deviheat™ Produkt gekauft, von dem wir sicher sind, daß es die Behaglichkeit und Wirtschaftlichkeit Ihres Hauses erhöhen wird.

deviheat™ liefert komplette Heizlösungen mit deviflex™ Heizleitungen oder devimat™ Heizmatten, devireg™ Thermostaten und devifast Montageband.

Wenn jedoch entgegen allen Erwartungen ein Problem mit unserem Produkt auftauchen sollte, ist es wichtig zu wissen, daß **DEVI** mit

Fabrikationsbetrieben in Dänemark als Lieferant in der Europäischen Gemeinschaft den generellen Haftungsregeln wie sie in der Direktive 85/374/CEE und den Gesetzen festgelegt sind, unterliegt.

DEVI gewährt für Materialdefekte und Fabrikationsfehler eine 10-Jahres-Garantie auf deviflex™ Heizleitungen und devimat™ Heizmatten und eine 2-Jahres-Garantie auf alle anderen **DEVI** Produkte.

Die Garantiefrist ist abhängig von der Bedingung, daß das Garantiezertifikat auf der Rückseite sorgfältig ausgefüllt ist und der Defekt von einem autorisierten Elektroinstallateur festgestellt wurde.

Das Garantiezertifikat muß in der jeweiligen Landessprache ausgestellt und mit dem ISO-Code für das Land in

der oberen linken Ecke auf der Vorderseite von der Installationsanleitung versehen sein.

Die Verpflichtung der **DEVI** besteht darin, dem Kunden das Produkt kostenlos zu reparieren oder zu ersetzen.

Bei defekten devireg™-Thermostaten behält sich **DEVI** das Recht vor, diesen ohne Belastung für den Kunden und ohne unbegründete Verzögerung zu reparieren.

Die **DEVI** Garantie deckt keine Installationen, die von unautorisierten Elektroinstallateuren ausgeführt wurden, falsche Anwendung, Beschädigung durch Fremdverschulden, falsche Installation oder nachträglich eintretende Fehler, die dadurch auftreten könnten. Repariert die **DEVI** Produkte, die aus einem der vorgeannten Gründe aufgetreten sind, sind alle Kosten vom Kunden zu tragen.

Die **DEVI** Garantie erlischt, wenn die Zahlung des Materials im Verzug ist.

Zu jeder Zeit werden wir von der **DEVI** effizient und unverzüglich auf alle Fragen und angemessenen Wünsche unserer Kunden reagieren.

Garantiezerifikat

Die **DEVI** Garantie wird gewährt:

Name:

Adresse:

Plz./Ort:

Telefon:

Bitte beachten!

Um die **DEVI** Garantie in Anspruch nehmen zu können, muß der folgende Fragebogen genau ausgefüllt werden. Bitte beachten Sie die Bedingungen auf der Rückseite.

Elektroinstallateur:

Installationsdatum:

Thermostattyp:

Produktionskode:

Firmenstempel:

DEVI Deutschland GmbH
Graf-Zeppelin-Str. 12
24941 Flensburg
Telefon: 0461-957120
Telefax: 0461-91889

DEVI Austria GmbH
Bayernstraße 357
5072 Siezenheim
Telefon: 0662-8533150
Telefax: 0662-85331515

